

iNCONEL₂₀₀₁



TEMPUS

. **Luz verde.**

. No contiene sustancias tóxicas.

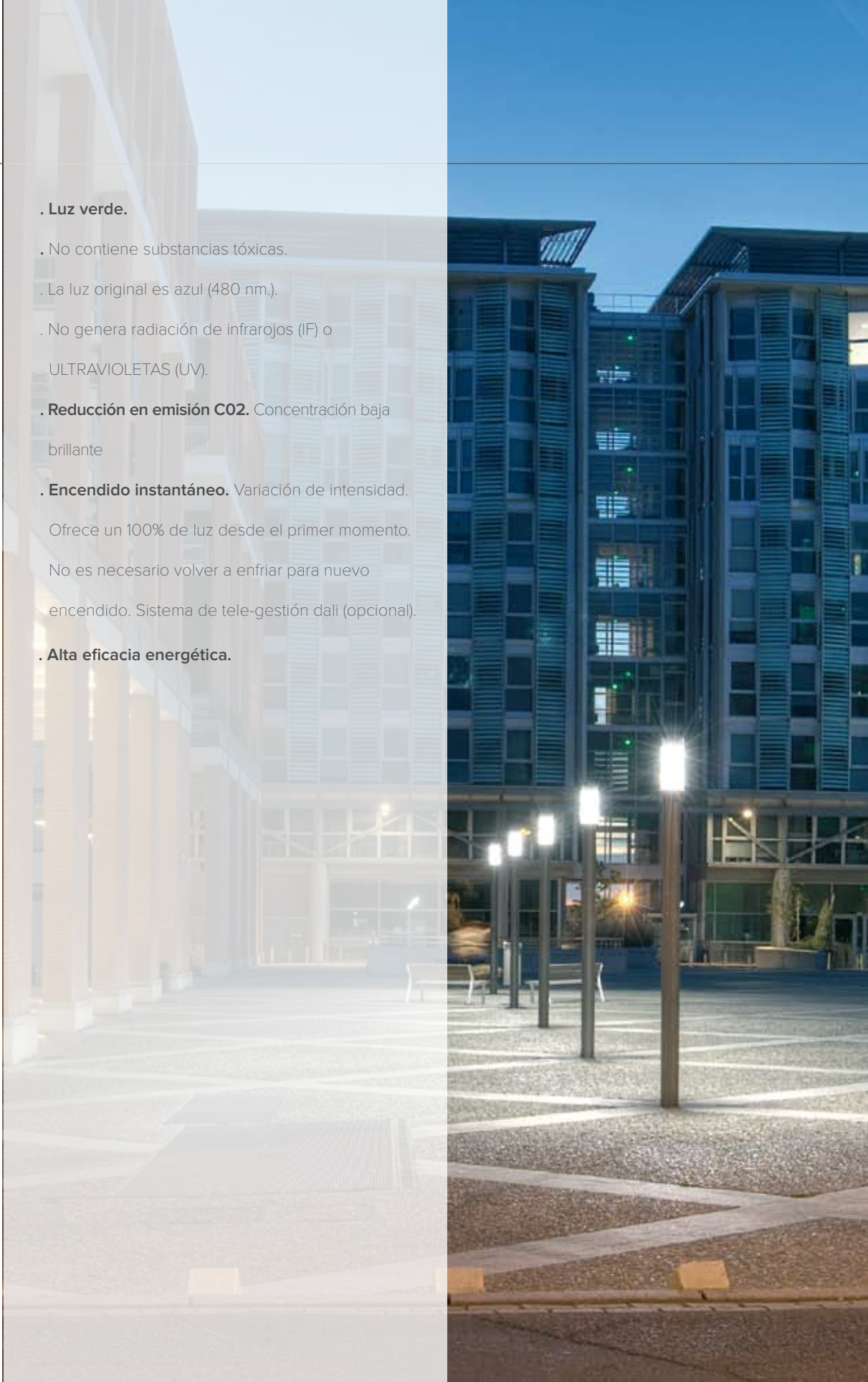
. La luz original es azul (480 nm.).

. No genera radiación de infrarrojos (IF) o
ULTRAVIOLETAS (UV).

. **Reducción en emisión CO2.** Concentración baja
brillante

. **Encendido instantáneo.** Variación de intensidad.
Ofrece un 100% de luz desde el primer momento.
No es necesario volver a enfriar para nuevo
encendido. Sistema de tele-gestión dali (opcional).

. **Alta eficacia energética.**

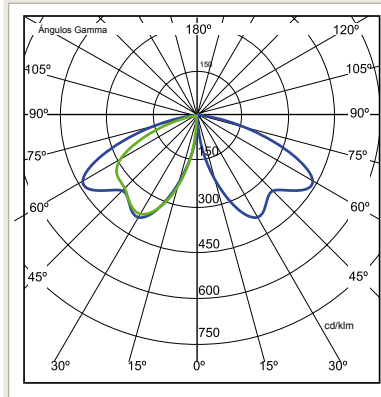
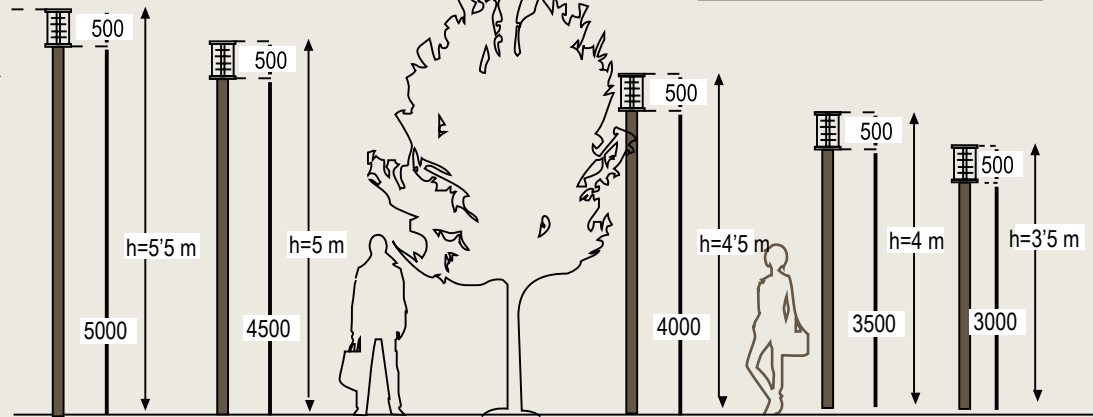


TEMPUS

CARACTERÍSTICAS LUMINARIA.

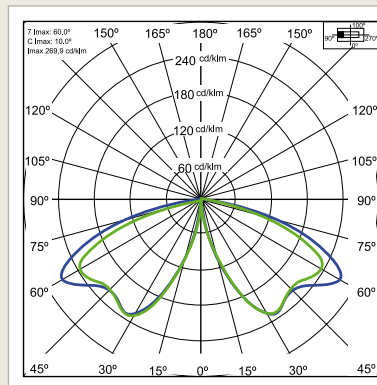
- Estanqueidad bloque óptico: IP 66.
- Resistencia mecánica PC IK 10.
- PMMA: IK 06.
- Tensión nominal: 230 v – 50 Hz.
- Clase eléctrica I o II.
- Cubierta y cono: Aleación de Fibra de carbono inyectada pintada.
- Protector: Policarbonato con tratamiento anti UV o metacrilato anti-choque.
- Color: Gris AKZO 900 sable. Otro color RAL o AKZO sobre pedido
- Dos distribuciones fotométricas disponibles: 180° y 360°.
- LED Cree Xlamp. 3000k 122 lm/w 4500k 139 lm/w.
- Bajo consumo: 38 y 42 w.
- Sistema FLEXI LED. Sistema patentado.
- Excelente confort visual.
- Opción doble potencia disponible.
- Opción protección contra sobre-tensiones hasta 10 Kw.
- Protección térmica integrada.
- Acceso directo al compartimento eléctrico y electrónico.
- Más de 90 lumens/w reales.

Alturas



TEMPUS 45W ASIMÉTRICA

h	L	Emed	Emax
3,5 m.	10 m.	24	50
	12 m.	18	49
	14 m.	14	49
4 m.	12 m.	17	38
	14 m.	14	38
	16 m.	11	37
4,5 m.	12 m.	16	31
	14 m.	13	30
	16 m.	10	30
5 m.	12 m.	15	26
	14 m.	12	25
	16 m.	10	24
5,5 m.	12 m.	13	22
	14 m.	11	21
	16 m.	9	20



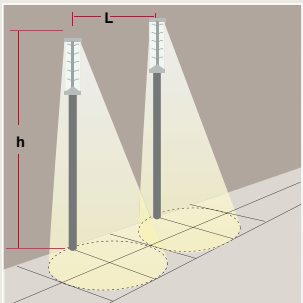
TEMPUS 45W SIMÉTRICA

h	L	Emed	Emax
3,5 m.	10 m.	14	31
	12 m.	12	32
	14 m.	9	32
4 m.	10 m.	14	25
	12 m.	11	25
	14 m.	9	24
4,5 m.	8 m.	16	24
	10 m.	13	21
	12 m.	10	20
5 m.	8 m.	14	21
	10 m.	12	17
	12 m.	9	17
5,5 m.	8 m.	13	19
	10 m.	11	15
	12 m.	8	14

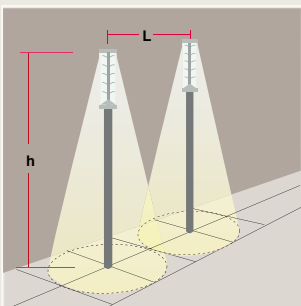




TEMPUS 45W ASIMÉTRICA



TEMPUS 45W SIMÉTRICA



Artículo N°	Soporte Led	Fijación	Fotometría	Temperatura de color	Alimentación	Dimensiones (LxWxH)
-------------	-------------	----------	------------	----------------------	--------------	---------------------

03.180.30.42				3000 K		
03.180.45.42			180°	4500K		
03.360.30.42	Sistema FLEXI-LED	Columna Ø 60mm	360°	3000 K	230Vca 42W	
03.360.45.42				4500K		
03.181.30.42				3000 K		
03.181.45.42			180°	4500K		
03.361.30.42		Columna Ø 100mm		3000 K		
03.361.45.42			360°	4500K		Ø213x600 mm
03.182.30.38				3000 K		
03.182.45.38			180°	4500K		
03.362.30.38	Sistema REFLECTOR TEMPO	Columna Ø 60mm	360°	3000 K	230Vca 38W	
03.362.45.38				4500K		
03.183.30.38				3000 K		
03.183.45.38			180°	4500K		
03.363.30.38		Columna Ø 100mm		3000 K		
03.363.45.38			360°	4500K		



C/ Grugliasco 10 LOCAL
08210 Barberà del Vallès
Tel. 93719 00 52 - Fax 931719 21 27
www.inconel2001.com