

Mini ACQUA encastré mural

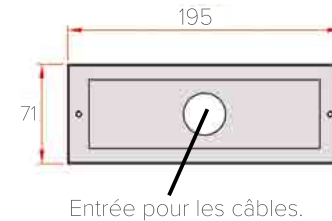
Caractéristiques Techniques

Luminaire LED encastrable pour intérieur ou extérieur.

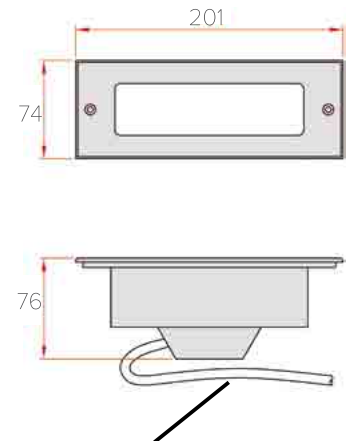
- Installation : Boîtier d'encastrement.
- Dimensions : Longueur 201mm, largeur 74mm, profondeur 100mm.
- Matériaux utilisés : Corps en acier traité par cataphorèse (acier inox sur demande)
Verre de protection en polycarbonate.
- Finition : Thermolacqué RAL à définir (acier inox sablé aussi disponible).
- **Degré de protection : IP67 (bloc optique) - IK10.**
- Source lumière : 30 LED haute efficacité et moyenne puissance.
- Température de couleur : 3000K. Autres valeurs disponibles sur demande.
- Indice de Rendu des couleurs : 80 minimum.
- **Photométrie : Faisceau lumière extensif 100° à répartition uniforme.**
- Alimentation : 230V 50/60Hz avec driver intégré.
- Classe électrique : Luminaire classe II.
- **Puissance /éclairage : Disponible 6W – 450 lm ou bien 9W – 680 lm.**
- Connexion : Câble RV-K 2x1mm² (option connecteur IP68 disponible sur demande).
- Température d'ambiance : -20°C ~ 40°C.
- **Garantie : 5 ans sur pièces.**
- Standards : EN62384, EN61347, EN61000-3-2, EN61000-3-3, NF-EN61547, NF EN55015, NF EN60598-1 et 2-3.
- Qualifications : Marquage CE et Déclaration de Conformité CE.
- Autres : Conception et fabrication européenne.

Dimensions

Boîtier d'encastrement

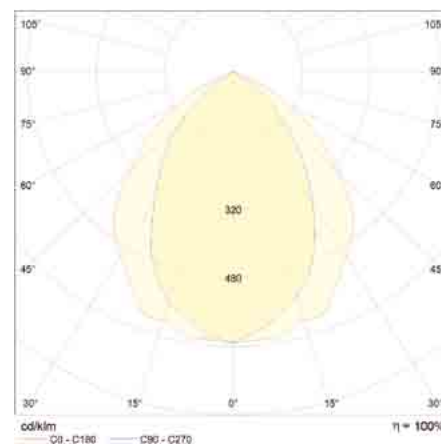


Bloc Optique



Le luminaire peut être livré avec la longueur de câble demandé par le client.

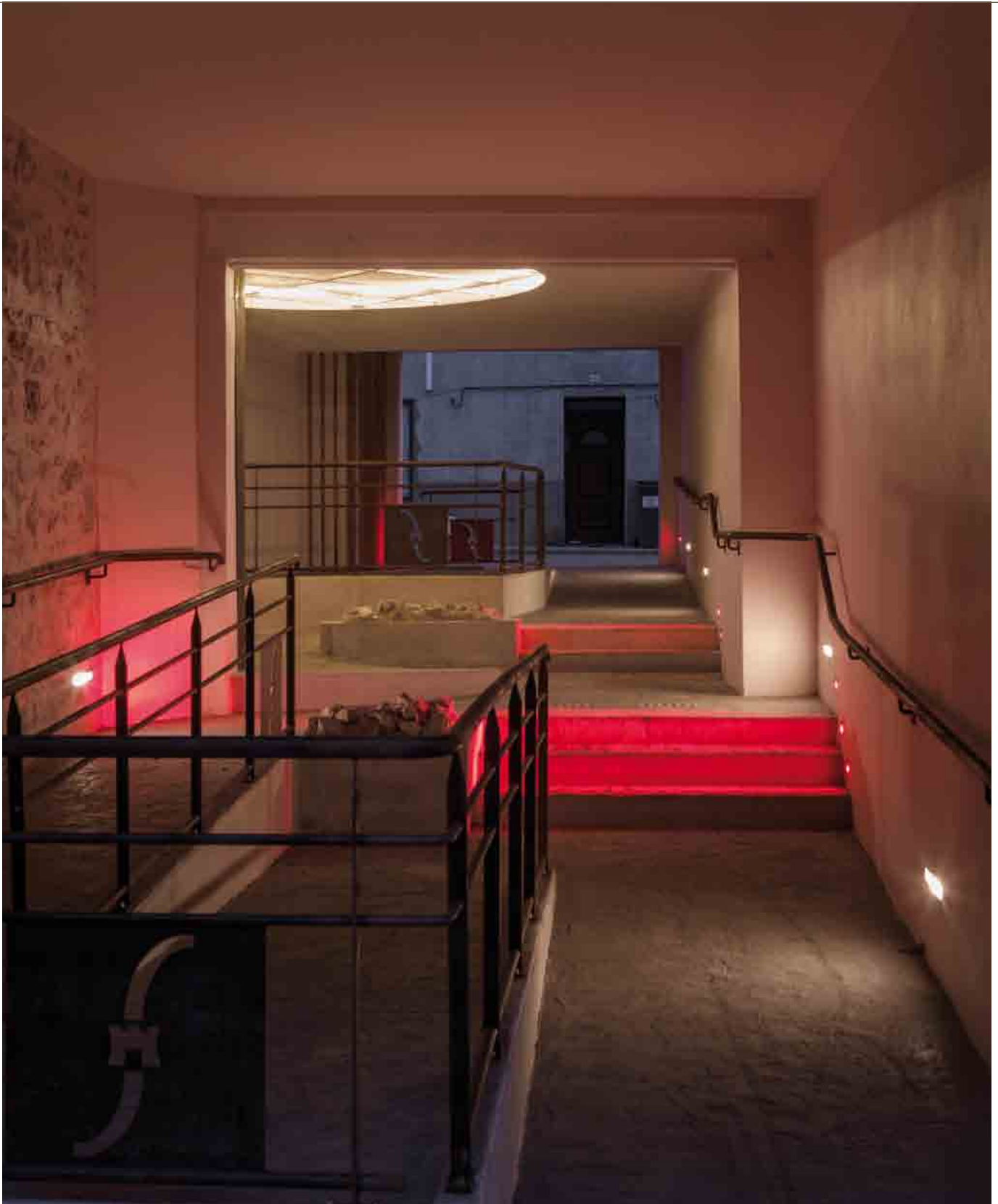
Photométries



Articles disponibles



Article N°	Description
31.802.30.06.RAL	Encastré mini-ACQUA blanc chaud 3000K 6W finition RAL à définir Zénithale.
31.802.30.09.RAL	Encastré mini-ACQUA blanc chaud 3000K 9W finition RAL à définir.





ASSEMBLING LEDS LIGHT S.A.S.

9, Rue Joseph Cugnot

66000 Perpignan

Telf: 04 34 29 54 48

info@inconel-technologies.com

www.inconel-technologies.com